

# ТАМОЖЕННЫЙ СОЮЗ

## ОДОБРЕНИЕ ТИПА ТРАНСПОРТНОГО СРЕДСТВА



№ TC RU E-RU.MT35.00450.P2

Срок действия с \_\_\_\_\_ по \_\_\_\_\_

### ОРГАН ПО СЕРТИФИКАЦИИ "ИНСАТ"

Некоммерческого партнерства "Институт сертификации автотехники" (ИП "ИНСАТ")  
юридический адрес: 603057, Россия, г. Нижний Новгород, пер. Светлогорский, д. 13, пом. 9; фактический  
адрес: 603104, Россия, г. Нижний Новгород, ул. Красноезвездная, д. 7А, пом. П15;  
тел.: +7 8314226050; +7 8314226040 / факс: +7 8314226050; +7 8314226040;  
электронная почта: oc@insat-nnov.ru; аттестат аккредитации № РОСС RU.0001.11MT35

### ТРАНСПОРТНЫЕ СРЕДСТВА

МАРКА	Форвард
КОММЕРЧЕСКОЕ НАИМЕНОВАНИЕ	Форвард
ТИП	3855
БАЗОВОЕ ТРАНСПОРТНОЕ СРЕДСТВО/ШАССИ	ГАЗ С4 / ГАЗ С4
МОДИФИКАЦИИ	385511, 385512, 385513, 385514, 385515, 385516, 385517, 385518, 385521, 385522, 385523, 385524, 385525, 385526, 385527, 385528, 385531, 385532, 385533, 385534, 385535, 385536, 385537, 385538, 385541, 385542, 385543, 385544, 385545, 385546, 385547, 385548, 385551, 385552, 385553, 385554, 385555, 385556, 385557, 385558, 385561, 385562, 385563, 385564, 385565, 385566, 385567, 385568, 385411, 385412, 385413, 385414, 385415, 385416, 385417, 385418, 385421, 385422, 385423, 385424, 385425, 385426, 385427, 385428, 385431, 385432, 385433, 385434, 385435, 385436, 385437, 385438, 385441, 385444, 385445, 385446, 385448
КАТЕГОРИЯ	N <sub>2</sub> , N <sub>2</sub> G
ЭКОЛОГИЧЕСКИЙ КЛАСС	5
ЗАЯВИТЕЛЬ И ЕГО АДРЕС	Общество с ограниченной ответственностью "Форвард", ОГРН 1165275017236, юридический и фактический адрес: 603127, город Нижний Новгород, улица Коновалова, дом 21, корпус 2, Российская Федерация, тел.: +78314139232, факс: +78314139232, электронная почта: info@forward52.ru
ИЗГОТОВИТЕЛЬ И ЕГО АДРЕС	Общество с ограниченной ответственностью "Форвард", юридический и фактический адрес: 603127, город Нижний Новгород, улица Коновалова, дом 21, корпус 2, Российская Федерация
ПРЕДСТАВИТЕЛЬ ИЗГОТОВИТЕЛЯ И ЕГО АДРЕС	—
СБОРОЧНЫЙ ЗАВОД И ЕГО АДРЕС	603127, город Нижний Новгород, улица Коновалова, дом 21, корпус 2, Российская Федерация

ПОСТАВЩИК СБОРОЧНЫХ КОМПЛЕКТОВ И ЕГО АДРЕС	
---	--

соответствуют требованиям технического регламента Таможенного союза "О безопасности колесных транспортных средств".

Действие данного ОДОБРЕНИЯ ТИПА ТРАНСПОРТНОГО СРЕДСТВА распространяется на партию транспортных средств в количестве 55 (пятьдесят пять) шт. с идентификационными номерами (VIN) с **ХКТ385????0000046 по ХКТ385????0000100.**

Данное ОДОБРЕНИЕ ТИПА ТРАНСПОРТНОГО СРЕДСТВА без приложений недействительно.

Приложение № 1. Общие характеристики транспортного средства

Приложение № 2. Перечень документов, явившихся основанием для оформления ОДОБРЕНИЯ ТИПА ТРАНСПОРТНОГО СРЕДСТВА

Приложение № 3. Описание маркировки транспортного средства

Приложение № 4. Общий вид транспортного средства на семи страницах

#### **ДОПОЛНИТЕЛЬНАЯ ИНФОРМАЦИЯ**

Транспортные средства изготавливаются на базе транспортных средств модификаций: С41R13, С41R33, С42R33, С41А23, С42А43, С41RВ3

Транспортные средства изготавливаются на базе шасси модификаций: С41R13, С41R33, С42R33, С41А23, С41А43, С42А43, С41RВ3

Транспортные средства типа 3855, модификаций 385521, 385522, 385523, 385524, 385525, 385526, 385527, 385528, 385531, 385532, 385533, 385534, 385535, 385536, 385537, 385538, 385541, 385542, 385543, 385544, 385545, 385546, 385547, 385548, коммерческое наименование Форвард изготавливаются на базе ТС/шасси марки ГАЗ, типа С4, модификаций С41R13, коммерческое наименование GAZon NEXT.

Транспортные средства типа 3855, модификаций 385521, 385522, 385523, 385524, 385525, 385526, 385527, 385528, коммерческое наименование Форвард изготавливаются на базе ТС/шасси марки ГАЗ, типа С4, модификаций С41R33, коммерческое наименование GAZon NEXT.

Транспортные средства типа 3855, модификаций 385511, 385512, 385513, 385514, 385515, 385516, 385517, 385518, 385551, 385552, 385553, 385554, 385555, 385556, 385557, 385558 коммерческое наименование Форвард изготавливаются на базе ТС/шасси марки ГАЗ, типа С4, модификаций С42R33, коммерческое наименование GAZon NEXT.

Транспортные средства типа 3855, модификаций 385421, 385422, 385423, 385424, 385425, 385426, 385427, 385428, 385431, 385432, 385433, 385434, 385435, 385436, 385437, 385438, 385441, 385444, 385445, 385446, 385448 коммерческое наименование Форвард изготавливаются на базе ТС/шасси марки ГАЗ, типа С4, модификации С41А23; на базе шасси марки ГАЗ, типа С4, модификации С41А43, коммерческое наименование SADKO NEXT.

Транспортные средства типа 3855, модификаций 385411, 385412, 385413, 385414, 385415, 385416, 385417, 385418 коммерческое наименование Форвард изготавливаются на базе ТС/шасси марки ГАЗ, типа С4, модификаций С42А43, коммерческое наименование SADKO NEXT.

Транспортные средства типа 3855, модификаций 385561, 385562, 385563, 385564, 385565, 385566, 385567, 385568 коммерческое наименование Форвард изготавливаются на базе ТС/шасси марки ГАЗ, типа С4, модификаций С41RB3, коммерческое наименование GAZon NEXT.

**Руководитель органа по сертификации**

\_\_\_\_\_  
инициалы, фамилия

Дата оформления

**ОДОБРЕНИЕ ТИПА ТРАНСПОРТНОГО СРЕДСТВА УТВЕРЖДЕНО.**

**Внесена запись в реестр за № TC RU E-RU.MT35.00450.P2 от**

**Руководитель  
(заместитель Руководителя)**

**РОССТАНДАРТА**  
\_\_\_\_\_  
наименование уполномоченного органа  
государственного управления

\_\_\_\_\_  
инициалы, фамилия

**ОБЩИЕ ХАРАКТЕРИСТИКИ ТРАНСПОРТНОГО СРЕДСТВА**

для модификаций	385411, 385421, 385431, 385441	385412, 385422, 385432
Колесная формула/ведущие колеса	4x4 / все	
Схема компоновки транспортного средства	капотная	
Расположение двигателя	переднее продольное	
Исполнение загрузочного пространства	фургон каркасного типа, объединенный с кабиной, с боковой дверью справа или без нее, двойной (одинарной) дверью сзади, с окнами или без них, с пассажирскими сиденьями 1 - 4 мест или без них, с перегородкой или без нее	фургон каркасного типа, объединенный с кабиной, с боковой дверью справа или без нее, двойной (одинарной) дверью сзади, с перегородкой
Назначение	Автомобили для перевозки грузов (грузовой фургон) или грузопассажирский, в том числе «Почта РОССИИ»	Автомобили изотермические (рефрижератор) с холодильной установкой или без нее
Кабина	двухрядная, пяти или семиместная, трехдверная	

для модификаций	385413, 385423, 385433	385414, 385424, 385434, 385444
Колесная формула/ведущие колеса	4x4 / все	
Схема компоновки транспортного средства	капотная	
Расположение двигателя	переднее продольное	
Исполнение загрузочного пространства	фургон каркасного типа, объединенный с кабиной, с боковой дверью справа или без нее, двойной (одинарной) дверью сзади, с окнами или без них, с пассажирскими сиденьями 1 - 4 мест или без них, с перегородкой или без нее	
Назначение	Автомобили для выездной торговли «Автолавка»	Автомобили «Дежурная часть», в том числе «Оперативный МВД» или «Передвижной штаб» для МВД, Росгвардии или МЧС
Кабина	двухрядная, пяти или семиместная, трехдверная	

для модификаций	385415, 385425, 385435, 385445	385416, 385426, 385436, 385446
Колесная формула/ведущие колеса	4x4 / все	
Схема компоновки транспортного средства	капотная	
Расположение двигателя	переднее продольное	
Исполнение загрузочного пространства	фургон каркасного типа, объединенный с кабиной, с боковой дверью справа или без нее, двойной (одинарной) дверью сзади, с окнами или без них, с пассажирскими сиденьями 1 - 4 мест или без них, с перегородкой или без нее	
Назначение	Автомобили «Передвижная мастерская» специальные, в том	Автомобили «Мобильный офис», в том числе «Передвижной

## Приложение № 1

<b>для модификаций</b>	<b>385415, 385425, 385435, 385445</b>	<b>385416, 385426, 385436, 385446</b>
Назначение (продолжение)	числе «Дорожный мастер», «Аварийная служба», «Аварийно-	учебный класс», «Автодом», «Передвижная телерадиостудия»
Кабина	двухрядная, пяти или семиместная, трехдверная	
<b>для модификаций</b>	<b>385417, 385427, 385437</b>	<b>385418, 385428, 385438, 385448</b>
Колесная формула/ведущие колеса	4x4 / все	
Схема компоновки транспортного средства	капотная	
Расположение двигателя	переднее продольное	
Исполнение грузочного пространства	фургон каркасного типа, объединенный с кабиной, с боковой дверью справа или без нее, двойной (одинарной) дверью сзади, с окнами или без них, с пассажирскими сиденьями 1 - 4 мест или без них, с перегородкой или без нее	
Назначение	Автомобили «Медицинский комплекс», в том числе специальные: «Врачебный кабинет», «Рентген кабинет», «Стоматологический кабинет», «Фельдшерско-акушерский пункт»	Автомобили «Лаборатория», в том числе специальные: «Радиотехническая лаборатория», «Пожарно-техническая лаборатория», «Диагностическая лаборатория неразрушающего контроля», «Дорожная лаборатория», «Экологическая лаборатория», «Экспресс лаборатория», «Электротехническая лаборатория», «Взрывотехническая лаборатория» для МВД, Росгвардии или МЧС, в том числе
Кабина	двухрядная, пяти или семиместная, трехдверная	
<b>для модификаций</b>	<b>385418</b>	<b>385421, 385431, 385441</b>
Колесная формула/ведущие колеса	4x4 / все	
Схема компоновки транспортного средства	капотная	
Расположение двигателя	переднее продольное	
Исполнение грузочного пространства	фургон каркасного типа, объединенный с кабиной, с боковой дверью справа или без нее, двойной (одинарной) дверью сзади, с окнами или без них, с пассажирскими сиденьями 1 - 4 мест или без них, с перегородкой или без нее	
Назначение	Автомобиль специальный для Росгвардии - передвижной комплекс по поиску и обезвреживанию взрывоопасных объектов «Аракс»	Автомобили для перевозки грузов (грузовой фургон) или грузопассажирский, в том числе «Почта РОССИИ»
Кабина	двухрядная, пяти или семиместная, трехдверная	цельнометаллическая, однорядная, двух или

## Приложение № 1

<b>для модификаций</b>	<b>385418</b>	<b>385421, 385431, 385441</b>
Кабина (продолжение)		трехместная, двухдверная

<b>для модификаций</b>	<b>385422, 385432</b>	<b>385423, 385433</b>
Колесная формула/ведущие колеса	4x4 / все	
Схема компоновки транспортного средства	капотная	
Расположение двигателя	переднее продольное	
Исполнение грузозачного пространства	фургон каркасного типа, объединенный с кабиной, с боковой дверью справа или без нее, двойной (одинарной) дверью сзади, с перегородкой	фургон каркасного типа, объединенный с кабиной, с боковой дверью справа или без нее, двойной (одинарной) дверью сзади, с окнами или без них, с пассажирскими сиденьями 1 - 4 мест или без них, с перегородкой или без нее
Назначение	Автомобили изотермические (рефрижератор) с холодильной установкой или без нее	Автомобили для выездной торговли «Автолавка»
Кабина	цельнометаллическая, однорядная, двух или трехместная, двухдверная	

<b>для модификаций</b>	<b>385424, 385434, 385444</b>	<b>385425, 385435, 385445</b>
Колесная формула/ведущие колеса	4x4 / все	
Схема компоновки транспортного средства	капотная	
Расположение двигателя	переднее продольное	
Исполнение грузозачного пространства	фургон каркасного типа, объединенный с кабиной, с боковой дверью справа или без нее, двойной (одинарной) дверью сзади, с окнами или без них, с пассажирскими сиденьями 1 - 4 мест или без них, с перегородкой или без нее	
Назначение	Автомобили «Дежурная часть», в том числе «Оперативный МВД» или «Передвижной штаб» для МВД, Росгвардии или МЧС	Автомобили «Передвижная мастерская» специальные, в том числе «Дорожный мастер», «Аварийная служба», «Аварийно-спасательный» для МЧС
Кабина	цельнометаллическая, однорядная, двух или трехместная, двухдверная	

<b>для модификаций</b>	<b>385426, 385436, 385446</b>	<b>385427, 385437</b>
Колесная формула/ведущие колеса	4x4 / все	
Схема компоновки транспортного средства	капотная	
Расположение двигателя	переднее продольное	

## Приложение № 1

для модификаций	385426, 385436, 385446	385427, 385437
Исполнение грузозачного пространства	фургон каркасного типа, объединенный с кабиной, с боковой дверью справа или без нее, двойной (одинарной) дверью сзади, с окнами или без них, с пассажирскими сиденьями 1 - 4 мест или без них, с перегородкой или без нее	
Назначение	Автомобили «Мобильный офис», в том числе «Передвижной учебный класс», «Автодом», «Передвижная телерадиостудия»	Автомобили «Медицинский комплекс», в том числе специальные: «Врачебный кабинет», «Рентген кабинет», «Стоматологический кабинет», «Фельдшерско-акушерский пункт»
Кабина	цельнометаллическая, однорядная, двух или трехместная, двухдверная	

для модификаций	385428, 385438, 385448	385511, 385551
Колесная формула/ведущие колеса	4x4 / все	4x2 / задние
Схема компоновки транспортного средства	капотная	
Расположение двигателя	переднее продольное	
Исполнение грузозачного пространства	фургон каркасного типа, объединенный с кабиной, с боковой дверью справа или без нее, двойной (одинарной) дверью сзади, с окнами или без них, с пассажирскими сиденьями 1 - 4 мест или без них, с перегородкой или без нее	
Назначение	Автомобили «Лаборатория», в том числе специальные: «Радиотехническая лаборатория», «Пожарно-техническая лаборатория», «Диагностическая лаборатория неразрушающего контроля», «Дорожная лаборатория», «Экологическая лаборатория», «Экспресс лаборатория», «Электротехническая лаборатория», «Взрывотехническая лаборатория» для МВД, Росгвардии или МЧС, в том числе	Автомобили для перевозки грузов (грузовой фургон) или грузопассажирский, в том числе «Почта РОССИИ»
Кабина	цельнометаллическая, однорядная, двух или трехместная, двухдверная	двухрядная, пяти или семиместная, трехдверная

для модификаций	385512, 385552	385513, 385553
Колесная формула/ведущие колеса	4x2 / задние	
Схема компоновки транспортного средства	капотная	

## Приложение № 1

для модификаций	385512, 385552	385513, 385553
Расположение двигателя	переднее продольное	
Исполнение загрузочного пространства	фургон каркасного типа, объединенный с кабиной, с боковой дверью справа или без нее, двойной (одинарной) дверью сзади, с перегородкой	фургон каркасного типа, объединенный с кабиной, с боковой дверью справа или без нее, двойной (одинарной) дверью сзади, с окнами или без них, с пассажирскими сиденьями 1 - 4 мест или без них, с перегородкой или без нее
Назначение	Автомобили изотермические (рефрижератор) с холодильной установкой или без нее	Автомобили для выездной торговли «Автолавка»
Кабина	двухрядная, пяти или семиместная, трехдверная	

для модификаций	385514, 385554	385515, 385555
Колесная формула/ведущие колеса	4x2 / задние	
Схема компоновки транспортного средства	капотная	
Расположение двигателя	переднее продольное	
Исполнение загрузочного пространства	фургон каркасного типа, объединенный с кабиной, с боковой дверью справа или без нее, двойной (одинарной) дверью сзади, с окнами или без них, с пассажирскими сиденьями 1 - 4 мест или без них, с перегородкой или без нее	
Назначение	Автомобили «Дежурная часть», в том числе «Оперативный МВД» или «Передвижной штаб» для МВД, Росгвардии или МЧС	Автомобили «Передвижная мастерская» специальные, в том числе «Дорожный мастер», «Аварийная служба», «Аварийно-спасательный» для МЧС
Кабина	двухрядная, пяти или семиместная, трехдверная	

для модификаций	385516, 385556	385517, 385557
Колесная формула/ведущие колеса	4x2 / задние	
Схема компоновки транспортного средства	капотная	
Расположение двигателя	переднее продольное	
Исполнение загрузочного пространства	фургон каркасного типа, объединенный с кабиной, с боковой дверью справа или без нее, двойной (одинарной) дверью сзади, с окнами или без них, с пассажирскими сиденьями 1 - 4 мест или без них, с перегородкой или без нее	
Назначение	Автомобили «Мобильный офис», в том числе «Передвижной учебный класс», «Автодом», «Передвижная телерадиостудия»	Автомобили «Медицинский комплекс», в том числе специальные: «Врачебный кабинет», «Рентген кабинет», «Стоматологический кабинет», «Фельдшерско-акушерский пункт»
Кабина	двухрядная, пяти или семиместная, трехдверная	



## Приложение № 1

для модификаций	385518, 385558	385521, 385531, 385541, 385561
Колесная формула/ведущие колеса	4x2 / задние	
Схема компоновки транспортного средства	капотная	
Расположение двигателя	переднее продольное	
Исполнение грузочного пространства	фургон каркасного типа, объединенный с кабиной, с боковой дверью справа или без нее, двойной (одинарной) дверью сзади, с окнами или без них, с пассажирскими сиденьями 1 - 4 мест или без них, с перегородкой или без нее	
Назначение	Автомобили «Лаборатория», в том числе специальные: «Радиотехническая лаборатория», «Пожарно-техническая лаборатория», «Диагностическая лаборатория неразрушающего контроля», «Дорожная лаборатория», «Экологическая лаборатория», «Экспресс лаборатория», «Электротехническая лаборатория», «Взрывотехническая лаборатория» для МВД, Росгвардии или МЧС, в том числе	Автомобили для перевозки грузов (грузовой фургон) или грузопассажирский, в том числе «Почта РОССИИ»
Кабина	двухрядная, пяти или семиместная, трехдверная	цельнометаллическая, однорядная, двух или трехместная, двухдверная

для модификаций	385522, 385532, 385542, 385562	385523, 385533, 385543, 385563
Колесная формула/ведущие колеса	4x2 / задние	
Схема компоновки транспортного средства	капотная	
Расположение двигателя	переднее продольное	
Исполнение грузочного пространства	фургон каркасного типа, объединенный с кабиной, с боковой дверью справа или без нее, двойной (одинарной) дверью сзади, с перегородкой	фургон каркасного типа, объединенный с кабиной, с боковой дверью справа или без нее, двойной (одинарной) дверью сзади, с окнами или без них, с пассажирскими сиденьями 1 - 4 мест или без них, с перегородкой или без нее
Назначение	Автомобили изотермические (рефрижератор) с холодильной установкой или без нее	Автомобили для выездной торговли «Автолавка»
Кабина	цельнометаллическая, однорядная, двух или трехместная, двухдверная	

## Приложение № 1

для модификаций	385524, 385534, 385544, 385564	385525, 385535, 385545, 385565
Колесная формула/ведущие колеса	4x2 / задние	
Схема компоновки транспортного средства	капотная	
Расположение двигателя	переднее продольное	
Исполнение грузочного пространства	фургон каркасного типа, объединенный с кабиной, с боковой дверью справа или без нее, двойной (одинарной) дверью сзади, с окнами или без них, с пассажирскими сиденьями 1 - 4 мест или без них, с перегородкой или без нее	
Назначение	Автомобили «Дежурная часть», в том числе «Оперативный МВД» или «Передвижной штаб» для МВД, Росгвардии или МЧС	Автомобили «Передвижная мастерская» специальные, в том числе «Дорожный мастер», «Аварийная служба», «Аварийно-спасательный» для МЧС
Кабина	цельнометаллическая, однорядная, двух или трехместная, двухдверная	

для модификаций	385526, 385536, 385546, 385566	385527, 385537, 385547, 385567
Колесная формула/ведущие колеса	4x2 / задние	
Схема компоновки транспортного средства	капотная	
Расположение двигателя	переднее продольное	
Исполнение грузочного пространства	фургон каркасного типа, объединенный с кабиной, с боковой дверью справа или без нее, двойной (одинарной) дверью сзади, с окнами или без них, с пассажирскими сиденьями 1 - 4 мест или без них, с перегородкой или без нее	
Назначение	Автомобили «Мобильный офис», в том числе «Передвижной учебный класс», «Автодом», «Передвижная телерадиостудия»	Автомобили «Медицинский комплекс», в том числе специальные: «Врачебный кабинет», «Рентген кабинет», «Стоматологический кабинет», «Фельдшерско-акушерский пункт»
Кабина	цельнометаллическая, однорядная, двух или трехместная, двухдверная	

для модификаций	385528, 385538, 385548, 385568	
Колесная формула/ведущие колеса	4x2 / задние	
Схема компоновки транспортного средства	капотная	
Расположение двигателя	переднее продольное	
Исполнение грузочного пространства	фургон каркасного типа, объединенный с кабиной, с боковой дверью справа или без нее, двойной (одинарной) дверью сзади, с окнами или без них, с пассажирскими сиденьями 1 - 4 мест или без них, с перегородкой или без нее	
Назначение	Автомобили «Лаборатория», в том числе специальные: «Радиотехническая лаборатория», «Пожарно-техническая	

## Приложение № 1

<b>для модификаций</b>	<b>385528, 385538, 385548, 385568</b>
Назначение (продолжение)	лаборатория», «Диагностическая лаборатория неразрушающего контроля», «Дорожная лаборатория», «Экологическая лаборатория», «Экспресс лаборатория», «Электротехническая лаборатория», «Взрывотехническая лаборатория» для МВД, Росгвардии или МЧС, в том числе
Кабина	цельнометаллическая, однорядная, двух или трехместная, двухдверная

<b>для модификаций</b>	<b>385411, 385412, 385413, 385414, 385415, 385416, 385417, 385418, 385421, 385422, 385423, 385424, 385425, 385426, 385427, 385428</b>	<b>385418</b>
Габаритные размеры, мм		
– длина*	7500	7780
– ширина	2280...2400	2280
– высота**	3120	3300
База, мм	4515	
Колея передних/задних колес, мм	1830 / 1785	

\* - длина увеличивается на 260 мм при установке лебедки спереди у модификаций 38544?, 38543?, 38541?, 38542?

\*\* - высота увеличивается на 180...300 мм при установке на крышу СГУ, ФВУ, кондиционера, колпака флюорографа

<b>для модификаций</b>	<b>385431, 385432, 385433, 385434, 385435, 385436, 385437, 385438</b>	<b>385441, 385444, 385445, 385446, 385448</b>
Габаритные размеры, мм		
– длина*	6750	6700
– ширина	2280...2400	
– высота**	3120	2950
База, мм	3770	
Колея передних/задних колес, мм	1830 / 1785	

\* - длина увеличивается на 260 мм при установке лебедки спереди у модификаций 38544?, 38543?, 38541?, 38542?

\*\* - высота увеличивается на 180...300 мм при установке на крышу СГУ, ФВУ, кондиционера, колпака флюорографа

<b>для модификаций</b>	<b>385511, 385512, 385513, 385514, 385515, 385516, 385517, 385518, 385521, 385522, 385523, 385524, 385525, 385526, 385527, 385528</b>	<b>385531, 385532, 385533, 385534, 385535, 385536, 385537, 385538</b>
Габаритные размеры, мм		
– длина*	7400	6700
– ширина	2280...2400	
– высота**	3000...3300	
База, мм	4515	3770

\* - длина увеличивается на 260 мм при установке лебедки спереди у модификаций 38544?, 38543?, 38541?, 38542?

\*\* - высота увеличивается на 180...300 мм при установке на крышу СГУ, ФВУ, кондиционера, колпака флюорографа

## Приложение № 1

<b>для модификаций</b>	<b>385511, 385512, 385513, 385514, 385515, 385516, 385517, 385518, 385521, 385522, 385523, 385524, 385525, 385526, 385527, 385528</b>	<b>385531, 385532, 385533, 385534, 385535, 385536, 385537, 385538</b>
Колея передних/задних колес, мм	1740 / 1690	

<b>для модификаций</b>	<b>385541, 385542, 385543, 385544, 385545, 385546, 385547, 385548</b>	<b>385551, 385552, 385553, 385554, 385555, 385556, 385557, 385558</b>
Габаритные размеры, мм		
– длина*	6200	8090
– ширина	2280...2400	
– высота**	2720...2900	3000...3300
База, мм	3770	5200
Колея передних/задних колес, мм	1740 / 1690	

\* - длина увеличивается на 260 мм при установке лебедки спереди у модификаций 38544?, 38543?, 38541?, 38542?

\*\* - высота увеличивается на 180...300 мм при установке на крышу СГУ, ФВУ, кондиционера, колпака флюорографа

<b>для модификаций</b>	<b>385561, 385562, 385563, 385564, 385565, 385566, 385567, 385568</b>
Габаритные размеры, мм	
– длина*	8050...9190
– ширина	2280...2550
– высота**	3000...3400
База, мм	5150
Колея передних/задних колес, мм	1980 / 1690

\* - длина увеличивается на 260 мм при установке лебедки спереди у модификаций 38544?, 38543?, 38541?, 38542?

\*\* - высота увеличивается на 180...300 мм при установке на крышу СГУ, ФВУ, кондиционера, колпака флюорографа

<b>для модификаций</b>	<b>385411, 385412, 385413, 385414, 385415, 385416, 385417, 385418, 385421, 385422, 385423, 385424, 385425, 385426, 385427, 385428, 385431, 385432, 385433, 385434, 385435, 385436, 385437, 385438, 385441, 385444, 385445, 385446, 385448</b>	<b>385418</b>
Масса транспортного средства в снаряженном состоянии, кг	5240...6300	6320...6550
Технически допустимая максимальная масса транспортного средства, кг	6850	

## Приложение № 1

<b>для модификаций</b>	<b>385411, 385412, 385413, 385414, 385415, 385416, 385417, 385418, 385421, 385422, 385423, 385424, 385425, 385426, 385427, 385428, 385431, 385432, 385433, 385434, 385435, 385436, 385437, 385438, 385441, 385444, 385445, 385446, 385448</b>	<b>385418</b>
Технически допустимая максимальная масса, приходящаяся на каждую из осей транспортного средства, начиная с передней оси, кг		
– на переднюю ось		3200
– на заднюю ось		4200
Технически допустимая максимальная масса автопоезда, кг***		9500
Максимальная масса прицепа, кг		
– прицеп без тормозной системы		750
– прицеп с тормозной системой		2650

\*\*\* - Буксировка прицепа допускается транспортными средствами, изготавливаемыми с использованием базовых модификаций транспортных средств С41А23, С42А43; базовых модификаций шасси С41А23, С42А43, С41А43

<b>для модификаций</b>	<b>385511, 385512, 385513, 385514, 385515, 385516, 385517, 385518, 385521, 385522, 385523, 385524, 385525, 385526, 385527, 385528, 385531, 385532, 385533, 385534, 385535, 385536, 385537, 385538, 385541, 385542, 385543, 385544, 385545, 385546, 385547, 385548, 385551, 385552, 385553, 385554, 385555, 385556, 385557, 385558</b>	<b>385561, 385562, 385563, 385564, 385565, 385566, 385567, 385568</b>
Масса транспортного средства в снаряженном состоянии, кг	4720...5900	4980...6450
Технически допустимая максимальная масса транспортного средства, кг	8700	10000

## Приложение № 1

для модификаций	385511, 385512, 385513, 385514, 385515, 385516, 385517, 385518, 385521, 385522, 385523, 385524, 385525, 385526, 385527, 385528, 385531, 385532, 385533, 385534, 385535, 385536, 385537, 385538, 385541, 385542, 385543, 385544, 385545, 385546, 385547, 385548, 385551, 385552, 385553, 385554, 385555, 385556, 385557, 385558	385561, 385562, 385563, 385564, 385565, 385566, 385567, 385568
Технически допустимая максимальная масса, приходящаяся на каждую из осей транспортного средства, начиная с передней оси, кг		
– на переднюю ось	2650	3500
– на заднюю ось	6600	6700
Технически допустимая максимальная масса автопоезда, кг***	—	
Максимальная масса прицепа, кг		
– прицеп без тормозной системы	буксировка прицепа не предусмотрена	
– прицеп с тормозной системой	буксировка прицепа не предусмотрена	

\*\*\* - Буксировка прицепа допускается транспортными средствами, изготавливаемыми с использованием базовых модификаций транспортных средств С41А23, С42А43; базовых модификаций шасси С41А23, С42А43, С41А43

для модификаций базовых транспортных средств	<b>С41R13, С41R33, С42R33</b>	<b>С41А23, С42А43</b>
для модификаций шасси	<b>С41R13, С41R33, С42R33</b>	<b>С41А23, С41А43, С42А43</b>
Двигатель внутреннего сгорания (марка, тип)	ЯМЗ, 53445	ЯМЗ, 53443
	четырёхтактный, с воспламенением от сжатия	
– количество и расположение цилиндров	4, рядное	
– рабочий объем цилиндров, см <sup>3</sup>	4433	
– степень сжатия	17.5	
– максимальная мощность, кВт (мин <sup>-1</sup> )****	124.2 (2300)	109.5 (2300)
– максимальный крутящий момент, Н·м (мин <sup>-1</sup> )	662 (1200...1600)	490 (1200...2100)
Топливо	дизельное топливо	
Система питания (тип)	впрыск топлива под давлением	

\*\*\*\* - по Правилам ООН № 85

## Приложение № 1

для модификаций базовых транспортных средств	<b>C41R13, C41R33, C42R33</b>	<b>C41A23, C42A43</b>
для модификаций шасси	<b>C41R13, C41R33, C42R33</b>	<b>C41A23, C41A43, C42A43</b>
Блок управления (маркировка)	EDC17CV44 (0 281 020 446); МД22 3012.3765 001-01	EDC17CV44 (0 281 020 446)
ТНВД (тип, маркировка)	Bosch, CR/CP4N1/L50/20 (0 445 020 540); ЯЗДА 531 1111 005-64	Bosch, CR/CP4N1/L50/20 (0 445 020 540)
Форсунки (тип, маркировка)	Bosch, CRIN 3-20BL (0 445 120 460)	
Нагнетатель воздуха (тип, маркировка)	ЯМЗ, C13 ?????; CZ C13 ?????	
Воздушный фильтр (тип, маркировка)	сухого типа с бумажным фильтрующим элементом, 33098-1109010	
<b>Система выпуска и нейтрализации отработавших газов</b>	глушитель и нейтрализатор	
Нейтрализаторы (маркировка)		
– 1 ступень	C41R33.1206005	C41A23.1206005
Глушители (маркировка)		
– 1 ступень	C41R13-1201008; C41R33-1201008	C41C23.1201008
Фильтр твердых частиц	—	

для модификаций базовых транспортных средств	<b>C41RB3</b>
для модификаций шасси	<b>C41RB3</b>
Двигатель внутреннего сгорания (марка, тип)	ЯМЗ, 53445
	четырёхтактный, с воспламенением от сжатия
– количество и расположение цилиндров	4, рядное
– рабочий объем цилиндров, см <sup>3</sup>	4433
– степень сжатия	17.5
– максимальная мощность, кВт (мин <sup>-1</sup> )*	124.2 (2300)
– максимальный крутящий момент, Н·м (мин <sup>-1</sup> )	662 (1200...1600)
Топливо	дизельное топливо
Система питания (тип)	впрыск топлива под давлением
Блок управления (маркировка)	EDC17CV44 (0 281 020 446)
ТНВД (тип, маркировка)	Bosch, CR/CP4N1/L50/20 (0 445 020 540)
Форсунки (тип, маркировка)	Bosch, CRIN 3-20BL (0 445 120 460)
Нагнетатель воздуха (тип, маркировка)	ЯМЗ, C13 ?????; CZ C13 ?????

\*\*\*\* - по Правилам ООН № 85

## Приложение № 1

для модификаций базовых транспортных средств	<b>C41RB3</b>
для модификаций шасси	<b>C41RB3</b>
Воздушный фильтр (тип, маркировка)	сухого типа с бумажным фильтрующим элементом, 33098-1109010
Система выпуска и нейтрализации отработавших газов	глушитель и нейтрализатор
Нейтрализаторы (маркировка)	
– 1 ступень	C41RB3.1206005
Глушители (маркировка)	
– 1 ступень	C41RB3-1201008
Фильтр твердых частиц	—

для модификаций базовых транспортных средств	<b>C41R13, C41R33, C42R33</b>	<b>C41R13, C41R33, C42R33, C41RB3</b>
для модификаций шасси	<b>C41R13, C41R33, C42R33</b>	<b>C41R13, C41R33, C42R33, C41RB3</b>
Трансмиссия	механическая	
Сцепление (марка, тип)	сухое, однодисковое, с гидравлическим приводом	
Коробка передач (марка, тип)	ГАЗ	
	с ручным управлением	
– число передач и передаточные числа	вперед – 5, назад – 1	вперед – 6, назад – 1
I -	6.555	6.555
II -	3.933	3.933
III -	2.376	2.376
IV -	1.442	1.442
V -	1.000	1.000
VI -	—	0.782
3.X. -	5.735	5.735
Раздаточная коробка (тип)	—, —	
– число передач и передаточные числа	—	
высшее -	—	
низшее -	—	
Главная передача (тип)	гипоидная	
– передаточное число	3.900 или 4.556	

для модификаций базовых транспортных средств	<b>C41A23, C42A43</b>
для модификаций шасси	<b>C41A23, C41A43, C42A43</b>
Трансмиссия	механическая
Сцепление (марка, тип)	сухое, однодисковое, с гидравлическим приводом



## Приложение № 1

для модификаций базовых транспортных средств	<b>C41A23, C42A43</b>	
для модификаций шасси	<b>C41A23, C41A43, C42A43</b>	
Коробка передач (марка, тип)	ГАЗ	
	с ручным управлением	
– число передач и передаточные числа	вперед – 5, назад – 1	вперед – 6, назад – 1
I -	6.555	6.555
II -	3.933	3.933
III -	2.376	2.376
IV -	1.442	1.442
V -	1.000	1.000
VI -	—	0.782
З.Х. -	5.735	5.735
Раздаточная коробка (тип)	ГАЗ, механическая, с ручным управлением	
– число передач и передаточные числа	2	
высшее -	1.000	
низшее -	1.982	
Главная передача (тип)	гипоидная	
– передаточное число	5.125	
для модификаций базовых транспортных средств	<b>C41R13, C41R33, C42R33</b>	<b>C41A23, C42A43</b>
для модификаций шасси	<b>C41R13, C41R33, C42R33</b>	<b>C41A23, C41A43, C42A43</b>
<b>Подвеска</b>		
Передняя (описание)	зависимая на двух продольных полуэллиптических рессорах, с гидравлическими телескопическими амортизаторами и стабилизатором поперечной устойчивости	зависимая, на двух продольных полуэллиптических рессорах с двумя реактивными тягами, с гидравлическими телескопическими амортизаторами
Задняя (описание)	зависимая на двух основных и двух дополнительных продольных полуэллиптических рессорах, со стабилизатором поперечной устойчивости	зависимая, на двух продольных полуэллиптических рессорах, с гидравлическими телескопическими амортизаторами
для модификаций базовых транспортных средств	<b>C41RB3</b>	
для модификаций шасси	<b>C41RB3</b>	
<b>Подвеска</b>		
Передняя (описание)	зависимая, на двух продольных полуэллиптических рессорах, с гидравлическими телескопическими амортизаторами, со стабилизатором поперечной устойчивости	
Задняя (описание)	зависимая, рессорно-пневматическая, с газонаполненными	

## Приложение № 1

для модификаций базовых транспортных средств	<b>C41RB3</b>
для модификаций шасси	<b>C41RB3</b>
<b>Подвеска</b>	
Задняя (описание) (продолжение)	амортизаторами, со стабилизатором поперечной устойчивости

<b>Рулевое управление</b> (описание)	с гидроусилителем
– рулевой механизм (тип)	«винт-шариковая гайка-рейка-сектор»

для модификаций базовых транспортных средств	<b>C41R13, C41R33, C42R33</b>	<b>C41A23, C42A43</b>
для модификаций шасси	<b>C41R13, C41R33, C42R33</b>	<b>C41A23, C41A43, C42A43</b>
<b>Тормозные системы</b>		
Рабочая (описание)	пневматический двухконтурный привод с разделением по осям, с АБС, с системой электронного контроля устойчивости, передние и задние тормозные механизмы дискового типа или пневматический двухконтурный привод с разделением по осям, с АБС, передние и задние тормозные механизмы дискового типа	пневматический двухконтурный привод с разделением по осям, с АБС, передние и задние тормозные механизмы барабанного типа с клиновым разжимным механизмом
Запасная (описание)	каждый контур рабочей тормозной системы	
Стояночная (описание)	тормозные механизмы задней оси с приводом от пружинных энергоаккумуляторов	
Вспомогательная (износостойкая) (описание)	моторный тормоз-замедлитель или —	моторный тормоз-замедлитель

для модификаций базовых транспортных средств	<b>C41RB3</b>
для модификаций шасси	<b>C41RB3</b>
<b>Тормозные системы</b>	
Рабочая (описание)	пневматический двухконтурный привод с разделением по осям, с АБС, с системой электронного контроля устойчивости, передние и задние тормозные механизмы дискового типа
Запасная (описание)	каждый контур рабочей тормозной системы
Стояночная (описание)	тормозные механизмы задней оси с приводом от пружинных энергоаккумуляторов
Вспомогательная (износостойкая) (описание)	моторный тормоз-замедлитель

## Приложение № 1

Шины	обозначение размера	индекс несущей способности для максимально допустимой нагрузки*****	обозначение категории скорости*****
	8.25R20	130 / 128	К
	245/70R19,5	136 / 134	
	265/70R19.5	140 / 138	М
	12.00R18	135 или 136	J
	325/95R18	138	

\*\*\*\*\* - допускается применение шин большей несущей способности и более высокой категории скорости

<b>Оборудование транспортного средства</b>	<p>СГУ и специальный предупреждающий огонь синего цвета (для автомобилей оперативных служб), специальный предупреждающий огонь автожелтого цвета (для автомобилей дорожных служб) устройство вызова экстренных оперативных служб с ручным включением и автоматическим срабатыванием при опрокидывании, дневные ходовые огни, система регулировки давления воздуха в шинах (для мод. на базе С4?А?3), трансформируемые сиденья второго ряда (для мод. на базе С42А43) ; система электронного контроля устойчивости (кроме мод. на базе С4?А?3)</p> <p>по заказу: устройство ограничения максимальной скорости (функцию устройства ограничения максимальной скорости выполняет электронный блок управления двигателем) (для мод. на базе С4?R?3);</p> <p>трансформируемые сиденья второго ряда (для мод. на базе С42R??), предпусковой подогреватель, отопитель, электрическая лебедка, специальное оборудование (слесарное, лабораторное или медицинское), тахограф, магнитола, противотуманные фары, кондиционер (для мод. на базе С4?R1?, С4?R3?, С41RB3,С4?А?3)</p> <p>; второй топливный бак, наружный воздухозаборник, раздаточная коробка с возможностью отбора мощности, тягово-сцепное устройство с пневмовыводами для подключения тормозной системы прицепа с розеткой для подключения прицепа и огни автопоезда с противосолнечным козырьком, механическая лебедка; системы кондиционирования воздуха, аварийно-эвакуационный вентиляционный люк, аудио-видео аппаратура (внутри и снаружи), фильтро-вентиляционные установки на крыше, тягово-сцепное устройство, подножка задних дверей, проблесковый маячок желтого или синего цвета, СГУ.</p> <p>В грузовом отсеке (для мод. 385418 "Аракс"): стеллажи,столлик, два</p>
--	--

**Приложение № 1**

<b>Оборудование транспортного средства</b> (продолжение)	сиденья , ФВУ, пандус-рампа погрузочная, бензогенератор, клетка для собаки, спецоборудование, электро-, бензо-инструмент, шанцевый инструмент
---	---

**Руководитель органа по сертификации**

---

инициалы, фамилия

**Перечень документов, явившихся основанием для оформления  
ОДОБРЕНИЯ ТИПА ТРАНСПОРТНОГО СРЕДСТВА**

Элементы объектов технического регулирования, в отношении которых установлены требования безопасности	Наименование и происхождение документа, подтверждающего соответствие	Номер документа и дата выпуска
1	2	3
Кондиционеры и холодильное оборудование, пункт 12 ТР ТС 018/2011	Декларация о соответствии, Общество с ограниченной ответственностью "Форвард", Российская Федерация	ЕАЭС № RU Д-RU.MT35.B.02159/20 с 10.02.2020 по 09.02.2024
Возможность оснащения аппаратурой спутниковой навигации, пункт 13 ТР ТС 018/2011	—"—	—"—
Оснащение устройством вызова экстренных оперативных служб, пункт 13.1 ТР ТС 018/2011	—"—	—"—
Возможность оснащения тахографами, пункт 14 ТР ТС 018/2011	—"—	—"—
Интерфейс, пункт 15 ТР ТС 018/2011	—"—	—"—
Световозвращатели, Правила ООН № 3-02	Одобрение типа, Орган по сертификации механических транспортных средств и прицепов, их составных частей и предметов оборудования "САТР-ФОНД" Межотраслевого Фонда "Сертификация автотранспорта САТР", РОСС RU.0001.11MT02, Российская Федерация	TC RU E-RU.MT02.00436.P17 с 30.06.2021 по 21.04.2024 TC RU K-RU.MT02.00075.П1P2 с 16.06.2021 по 06.02.2024
	Сертификат соответствия, Орган по сертификации "СЕРТЭТ" Общества с ограниченной ответственностью "Научно-технический центр "Автоэлектроника", РА.RU.11ИШ01, Российская Федерация	ЕАЭС RU C-RU.ИШ01.B.00060/19 с 14.11.2019 по 13.11.2023
Устройства для освещения заднего регистрационного знака, Правила ООН № 4-00	Одобрение типа, Орган по сертификации механических транспортных средств и прицепов, их составных частей и предметов оборудования "САТР-ФОНД" Межотраслевого Фонда "Сертификация автотранспорта САТР", РОСС RU.0001.11MT02, Российская Федерация	TC RU E-RU.MT02.00436.P17 с 30.06.2021 по 06.05.2024 TC RU K-RU.MT02.00075.П1P2 с 16.06.2021 по 06.02.2024

## Приложение № 2

1	2	3
Указатели поворота, Правила ООН № 6-01	Одобрение типа, Орган по сертификации механических транспортных средств и прицепов, их составных частей и предметов оборудования "САТР-ФОНД" Межотраслевого Фонда "Сертификация автотранспорта САТР", РОСС RU.0001.11MT02, Российская Федерация	TC RU E-RU.MT02.00436.P17 с 30.06.2021 по 21.04.2024 TC RU K-RU.MT02.00075.П1P2 с 16.07.2021 по 06.02.2024
Габаритные огни, сигналы торможения, Правила ООН № 7-02	—"—"	—"—"
Устойчивость к воздействию внешних источников электромагнитного излучения и электромагнитная совместимость, Правила ООН № 10-05	Сертификат соответствия, Орган по сертификации "СЕРТЭТ" Общества с ограниченной ответственностью "Научно-технический центр "Автоэлектроника", РА.RU.11ИШ01, Российская Федерация	ЕАЭС RU C-RU.ИШ01.В.00060/19 с 14.11.2019 по 13.11.2023
Эффективность тормозных систем, Правила ООН № 13-11	—"—"	—"—"
Места крепления ремней безопасности, Правила ООН № 14-07	—"—"	—"—"
Оснащение транспортных средств удерживающими системами, Правила ООН № 16-06	Одобрение типа, Орган по сертификации механических транспортных средств и прицепов, их составных частей и предметов оборудования "САТР-ФОНД" Межотраслевого Фонда "Сертификация автотранспорта САТР", РОСС RU.0001.11MT02, Российская Федерация	TC RU E-RU.MT02.00436.P17 с 30.06.2021 по 21.04.2024 TC RU K-RU.MT02.00075.П1P2 с 16.07.2021 по 06.02.2024

## Приложение № 2

1	2	3
Оснащение транспортных средств удерживающими системами, Правила ООН № 16-06 (продолжение)	Декларация о соответствии, Общество с ограниченной ответственностью "Форвард", Российская Федерация	ЕАЭС № RU Д-RU.PA01.B.16367/21 с 02.03.2021 по 01.03.2025
	Сертификат соответствия, Орган по сертификации Общества с ограниченной ответственностью "СТАНДАРТМАШТЕСТ", RA.RU.10АД50, Российская Федерация	ЕАЭС RU C-CN.АД50.B.00570/19 с 14.05.2019 по 13.05.2023 ЕАЭС RU C-CN.АД50.B.01167/19 с 29.08.2019 по 28.08.2023
Прочность сидений и их креплений, Правила ООН № 17-08	Одобрение типа, Орган по сертификации механических транспортных средств и прицепов, их составных частей и предметов оборудования "САТР-ФОНД" Межотраслевого Фонда "Сертификация автотранспорта САТР", РОСС RU.0001.11MT02, Российская Федерация	TC RU E-RU.MT02.00436.P17 с 30.06.2021 по 21.04.2024 TC RU K-RU.MT02.00075.П1P2 с 16.07.2021 по 06.02.2024
	Декларация о соответствии, Общество с ограниченной ответственностью "Форвард", Российская Федерация	ЕАЭС № RU Д-RU.PA01.B.12213/21 с 02.03.2021 по 01.03.2025
Защита транспортного средства от несанкционированного использования, Правила ООН № 18-03	Одобрение типа, Орган по сертификации механических транспортных средств и прицепов, их составных частей и предметов оборудования "САТР-ФОНД" Межотраслевого Фонда "Сертификация автотранспорта САТР", РОСС RU.0001.11MT02, Российская Федерация	TC RU E-RU.MT02.00436.P17 с 30.06.2021 по 21.04.2024 TC RU K-RU.MT02.00075.П1P2 с 16.07.2021 по 06.02.2024
Передние противотуманные фары, Правила ООН № 19-03	—"	—"
Передние противотуманные фары, Правила ООН № 19-04	—"	—"
Фонари заднего хода, Правила ООН № 23-00	—"	—"
Выбросы, Правила ООН № 24-03	—"	—"

## Приложение № 2

1	2	3
Оснащение звуковыми сигнальными приборами, Правила ООН № 28-00	Одобрение типа, Орган по сертификации механических транспортных средств и прицепов, их составных частей и предметов оборудования "САТР-ФОНД" Межотраслевого Фонда "Сертификация автотранспорта САТР", РОСС RU.0001.11MT02, Российская Федерация	TC RU E-RU.MT02.00436.P17 с 30.06.2021 по 21.04.2024 TC RU K-RU.MT02.00075.П1P2 с 16.07.2021 по 06.02.2024
Защитные свойства кабин, Правила ООН № 29-02	—"	—"
	Декларация о соответствии, Общество с ограниченной ответственностью "Форвард", Российская Федерация	ЕАЭС № RU Д-RU.PA01.B.16364/21 с 02.03.2021 по 01.03.2025
Защитные свойства кабин, Правила ООН № 29-03	Одобрение типа, Орган по сертификации механических транспортных средств и прицепов, их составных частей и предметов оборудования "САТР-ФОНД" Межотраслевого Фонда "Сертификация автотранспорта САТР", РОСС RU.0001.11MT02, Российская Федерация	TC RU E-RU.MT02.00436.P17 с 30.06.2021 по 21.04.2024 TC RU K-RU.MT02.00075.П1P2 с 16.07.2021 по 06.02.2024
Пожарная безопасность, Правила ООН № 34-02	—"	—"
Пожарная безопасность, Правила ООН № 34-03	—"	—"
Задние противотуманные огни, Правила ООН № 38-00	—"	—"
Механизмы измерения скорости, Правила ООН № 39-00	—"	—"
Механизмы измерения скорости, Правила ООН № 39-01	—"	—"
Оснащение безопасными стёклами, Правила ООН № 43-00	—"	—"
	Декларация о соответствии, Общество с ограниченной ответственностью "Форвард", Российская Федерация	ЕАЭС № RU Д-RU.MT35.B.02143/20 с 10.02.2020 по 09.02.2024
	Сертификат соответствия, Орган по сертификации Общества с ограниченной ответственностью "СТАНДАРТМАШТЕСТ", RA.RU.10AД50, Российская Федерация	ЕАЭС RU C-RU.AД50.B.00780/19 с 20.06.2019 по 19.06.2023 ЕАЭС RU C-RU.AД50.B.01137/19 с 23.08.2019 по 22.08.2023



## Приложение № 2

1	2	3
Оснащение безопасными стёклами, Правила ООН № 43-01	Одобрение типа, Орган по сертификации механических транспортных средств и прицепов, их составных частей и предметов оборудования "САТР-ФОНД" Межотраслевого Фонда "Сертификация автотранспорта САТР", РОСС RU.0001.11MT02, Российская Федерация	TC RU E-RU.MT02.00436.P17 с 30.06.2021 по 21.04.2024 TC RU K-RU.MT02.00075.П1P2 с 16.07.2021 по 06.02.2024
Оснащение устройствами непрямого обзора, Правила ООН № 46-02	—"	—"
	Декларация о соответствии, Общество с ограниченной ответственностью "Форвард", Российская Федерация	ЕАЭС № RU Д-RU.PA01.B.34323/21 с 06.09.2021 по 05.09.2025
Оснащение устройствами непрямого обзора, Правила ООН № 46-04	Одобрение типа, Орган по сертификации механических транспортных средств и прицепов, их составных частей и предметов оборудования "САТР-ФОНД" Межотраслевого Фонда "Сертификация автотранспорта САТР", РОСС RU.0001.11MT02, Российская Федерация	TC RU E-RU.MT02.00436.P17 с 30.06.2021 по 21.04.2024 TC RU K-RU.MT02.00075.П1P2 с 16.07.2021 по 06.02.2024
Оснащение устройствами освещения и световой сигнализации, Правила ООН № 48-04	—"	—"
	Декларация о соответствии, Общество с ограниченной ответственностью "Форвард", Российская Федерация	ЕАЭС № RU Д-RU.MT35.B.02144/20 с 10.02.2020 по 09.02.2024
Оснащение устройствами освещения и световой сигнализации, Правила ООН № 48-06	Одобрение типа, Орган по сертификации механических транспортных средств и прицепов, их составных частей и предметов оборудования "САТР-ФОНД" Межотраслевого Фонда "Сертификация автотранспорта САТР", РОСС RU.0001.11MT02, Российская Федерация	TC RU E-RU.MT02.00436.P17 с 30.06.2021 по 21.04.2024 TC RU K-RU.MT02.00075.П1P2 с 16.07.2021 по 06.02.2024

## Приложение № 2

1	2	3
Выбросы, Правила ООН № 49-05 (уровень выбросов В2, уровень требований в отношении бортовой диагностики, долговечности, контроля NOx - "G") (экологический класс 5)	Одобрение типа, Орган по сертификации механических транспортных средств и прицепов, их составных частей и предметов оборудования "САТР-ФОНД" Межотраслевого Фонда "Сертификация автотранспорта САТР", РОСС RU.0001.11MT02, Российская Федерация	TC RU E-RU.MT02.00436.P17 с 30.06.2021 по 21.04.2024 TC RU K-RU.MT02.00075.П1P2 с 16.07.2021 по 06.02.2024
Внешний шум, Правила ООН № 51-02	—"	—"
Оснащение шинами*, Правила ООН № 54-00	—"	—"
Оснащение сцепными устройствами, Правила ООН № 55-01	—"	—"
Оснащение задними защитными устройствами транспортных средств для перевозки грузов, Правила ООН № 58-02	Декларация о соответствии, Общество с ограниченной ответственностью "Форвард", Российская Федерация	ЕАЭС № RU Д-RU.MT35.B.02146/20 с 10.02.2020 по 09.02.2024
Травмобезопасность наружных выступов, Правила ООН № 61-00	Одобрение типа, Орган по сертификации механических транспортных средств и прицепов, их составных частей и предметов оборудования "САТР-ФОНД" Межотраслевого Фонда "Сертификация автотранспорта САТР", РОСС RU.0001.11MT02, Российская Федерация	TC RU E-RU.MT02.00436.P17 с 30.06.2021 по 21.04.2024 TC RU K-RU.MT02.00075.П1P2 с 16.07.2021 по 06.02.2024
Специальные предупреждающие огни, Правила ООН № 65-00	Сертификат соответствия, Орган по сертификации "СЕРТЭТ" Общества с ограниченной ответственностью "Научно-технический центр "Автоэлектроника", РА.RU.11ИШ01, Российская Федерация	ЕАЭС RU C-RU.ИШ01.B.00065/19 с 02.12.2019 по 01.12.2023
Оснащение боковыми защитными устройствами транспортных средств для перевозки грузов, Правила ООН № 73-00	Декларация о соответствии, Общество с ограниченной ответственностью "Форвард", Российская Федерация	ЕАЭС № RU Д-RU.MT35.B.02151/20 с 10.02.2020 по 09.02.2024

## Приложение № 2

1	2	3
Рулевое управление, Правила ООН № 79-01	Одобрение типа, Орган по сертификации механических транспортных средств и прицепов, их составных частей и предметов оборудования "САТР-ФОНД" Межотраслевого Фонда "Сертификация автотранспорта САТР", РОСС RU.0001.11MT02, Российская Федерация	TC RU E-RU.MT02.00436.P17 с 30.06.2021 по 21.04.2024 TC RU K-RU.MT02.00075.П1P2 с 16.07.2021 по 06.02.2024
Рулевое управление, Правила ООН № 79-02	—" —	—" —
Выбросы, Правила ООН № 83-06 (экологический класс 5)	—" —	—" —
Максимальная мощность, Правила ООН № 85-00	—" —	—" —
Дневные ходовые огни, Правила ООН № 87-00	—" —	—" —
Оснащение устройствами ограничения максимальной скорости, Правила ООН № 89-00	—" —	—" —
Боковые габаритные фонари, Правила ООН № 91-00	—" —	—" —
	Сертификат соответствия, Орган по сертификации "СЕРТЭТ" Общества с ограниченной ответственностью "Научно-технический центр "Автоэлектроника", РА.RU.11ИШ01, Российская Федерация	EAЭС RU C-RU.ИШ01.В.00060/19 с 14.11.2019 по 13.11.2023
Оснащение передними защитными устройствами транспортных средств для перевозки грузов, Правила ООН № 93-00	Одобрение типа, Орган по сертификации механических транспортных средств и прицепов, их составных частей и предметов оборудования "САТР-ФОНД" Межотраслевого Фонда "Сертификация автотранспорта САТР", РОСС RU.0001.11MT02, Российская Федерация	TC RU E-RU.MT02.00436.P17 с 30.06.2021 по 21.04.2024 TC RU K-RU.MT02.00075.П1P2 с 16.07.2021 по 06.02.2024
Светоотражающая маркировка, Правила ООН № 104-00	Сообщение, Kraftfahrt-Bundesamt, Федеративная Республика Германия	E1 00821 Ext.02 от 03.03.2003

## Приложение № 2

1	2	3
Фары ближнего и дальнего света, Правила ООН № 112-01	Одобрение типа, Орган по сертификации механических транспортных средств и прицепов, их составных частей и предметов оборудования "САТР-ФОНД" Межотраслевого Фонда "Сертификация автотранспорта САТР", РОСС RU.0001.11MT02, Российская Федерация	TC RU E-RU.MT02.00436.P17 с 30.06.2021 по 21.04.2024 TC RU K-RU.MT02.00075.П1P2 с 16.07.2021 по 06.02.2024
Защита транспортного средства от несанкционированного использования, Правила ООН № 116-00	—"—	—"—
Уровень шума от качения шин*, Правила ООН № 117-02, стадия 2	—"—	—"—
Соппротивление качению шин*, Правила ООН № 117-02, стадия 2	—"—	—"—
Органы управления транспортных средств - идентификация, Правила ООН № 121-00	—"—	—"—
Системы отопления, Правила ООН № 122-00	—"—	—"—
	Декларация о соответствии, Общество с ограниченной ответственностью "Форвард", Российская Федерация	ЕАЭС № RU Д-RU.MT35.B.02152/20 с 10.02.2020 по 09.02.2024
Замки и петли дверей, Глобальные технические правила ООН № 1	Одобрение типа, Орган по сертификации механических транспортных средств и прицепов, их составных частей и предметов оборудования "САТР-ФОНД" Межотраслевого Фонда "Сертификация автотранспорта САТР", РОСС RU.0001.11MT02, Российская Федерация	TC RU E-RU.MT02.00436.P17 с 30.06.2021 по 21.04.2024 TC RU K-RU.MT02.00075.П1P2 с 16.07.2021 по 06.02.2024
	Декларация о соответствии, Общество с ограниченной ответственностью "Форвард", Российская Федерация	ЕАЭС № RU Д-RU.PA01.B.16372/21 с 02.03.2021 по 01.03.2025

## Приложение № 2

1	2	3
Внутренний шум, пункт 2 приложения № 3 к ТР ТС 018/2011	Одобрение типа, Орган по сертификации механических транспортных средств и прицепов, их составных частей и предметов оборудования "САТР-ФОНД" Межотраслевого Фонда "Сертификация автотранспорта САТР", РОСС RU.0001.11MT02, Российская Федерация	TC RU E-RU.MT02.00436.P17 с 30.06.2021 по 21.04.2024 TC RU K-RU.MT02.00075.П1P2 с 16.07.2021 по 06.02.2024
	Декларация о соответствии, Общество с ограниченной ответственностью "Форвард", Российская Федерация	ЕАЭС № RU Д-RU.PA01.B.16376/21 с 02.03.2021 по 01.03.2025
Содержание вредных (загрязняющих) веществ в воздухе обитаемого помещения транспортного средства, пункт 3 приложения № 3 к ТР ТС 018/2011	Одобрение типа, Орган по сертификации механических транспортных средств и прицепов, их составных частей и предметов оборудования "САТР-ФОНД" Межотраслевого Фонда "Сертификация автотранспорта САТР", РОСС RU.0001.11MT02, Российская Федерация	TC RU E-RU.MT02.00436.P17 с 30.06.2021 по 21.04.2024 TC RU K-RU.MT02.00075.П1P2 с 16.07.2021 по 06.02.2024
	Декларация о соответствии, Общество с ограниченной ответственностью "Форвард", Российская Федерация	ЕАЭС № RU Д-RU.PA01.B.15908/21 с 02.03.2021 по 01.03.2025
Устойчивость, пункт 4 приложения № 3 к ТР ТС 018/2011	Одобрение типа, Орган по сертификации механических транспортных средств и прицепов, их составных частей и предметов оборудования "САТР-ФОНД" Межотраслевого Фонда "Сертификация автотранспорта САТР", РОСС RU.0001.11MT02, Российская Федерация	TC RU E-RU.MT02.00436.P17 с 30.06.2021 по 21.04.2024 TC RU K-RU.MT02.00075.П1P2 с 16.07.2021 по 06.02.2024
	Декларация о соответствии, Общество с ограниченной ответственностью "Форвард", Российская Федерация	ЕАЭС № RU Д-RU.MT35.B.02153/20 с 10.02.2020 по 09.02.2024

## Приложение № 2

1	2	3
Передняя обзорность, пункт 5 приложения № 3 к ТР ТС 018/2011	Одобрение типа, Орган по сертификации механических транспортных средств и прицепов, их составных частей и предметов оборудования "САТР-ФОНД" Межотраслевого Фонда "Сертификация автотранспорта САТР", РОСС RU.0001.11MT02, Российская Федерация	TC RU E-RU.MT02.00436.P17 с 30.06.2021 по 21.04.2024 TC RU K-RU.MT02.00075.П1P2 с 16.07.2021 по 06.02.2024
Вентиляция, отопление и кондиционирование, пункт 6 приложения № 3 к ТР ТС 018/2011	—"	—"
	Декларация о соответствии, Общество с ограниченной ответственностью "Форвард", Российская Федерация	ЕАЭС № RU Д-RU.PA01.B.16375/21 с 02.03.2021 по 01.03.2025
Защита от разбрызгивания из-под колес, пункт 9 приложения № 3 к ТР ТС 018/2011	—"	ЕАЭС № RU Д-RU.MT35.B.02154/20 с 10.02.2020 по 09.02.2024
Весовые ограничения, действующие в отношении транспортных средств, пункт 14 приложения № 3 к ТР ТС 018/2011	—"	ЕАЭС № RU Д-RU.MT35.B.02155/20 с 10.02.2020 по 09.02.2024
Оснащение устройством вызова экстренных оперативных служб, пункт 16 приложения № 3 к ТР ТС 018/2011	Одобрение типа, Орган по сертификации механических транспортных средств и прицепов, их составных частей и предметов оборудования "САТР-ФОНД" Межотраслевого Фонда "Сертификация автотранспорта САТР", РОСС RU.0001.11MT02, Российская Федерация	TC RU E-RU.MT02.00436.P17 с 30.06.2021 по 21.04.2024 TC RU K-RU.MT02.00075.П1P2 с 16.07.2021 по 06.02.2024
Требования к медицинским комплексам на шасси транспортных средств, пункт 1.10 приложения № 6 к ТР ТС 018/2011	Декларация о соответствии, Общество с ограниченной ответственностью "Форвард", Российская Федерация	ЕАЭС № RU Д-RU.MT35.B.02156/20 с 10.02.2020 по 09.02.2024
Требования к транспортным средствам для аварийно-спасательных служб и для милиции (полиции), пункт 1.12 приложения № 6 к ТР ТС 018/2011	—"	ЕАЭС № RU Д-RU.MT35.B.02157/20 с 10.02.2020 по 09.02.2024

**Приложение № 2**

1	2	3
Требования к транспортным средствам – фургонам для перевозки пищевых продуктов, пункт 1.23 приложения № 6 к ТР ТС 018/2011	Декларация о соответствии, Общество с ограниченной ответственностью "Форвард", Российская Федерация	ЕАЭС № RU Д-RU.MT35.B.02158/20 с 10.02.2020 по 09.02.2024
Маркировка и возможность идентификации, приложение № 7 к ТР ТС 018/2011	—"	ЕАЭС № RU Д-RU.MT35.B.02159/20 с 10.02.2020 по 09.02.2024

\* Допускается установка шин, соответствующих критериям размерности, минимально допустимого индекса нагрузки и минимальной скоростной категории и имеющих иные подтверждающие соответствие документы (при наличии на шинах маркировки по Правилам ООН № 30 или 54, а также по Правилам ООН № 117 при условии представления в орган по сертификации информации об указанной маркировке).

**Руководитель органа по сертификации**

---

инициалы, фамилия

**ОПИСАНИЕ МАРКИРОВКИ ТРАНСПОРТНОГО СРЕДСТВА**

1. Место расположения и форма единого знака обращения на рынке государств – членов Таможенного союза:  
Рядом с табличкой изготовителя.  
Единый знак обращения на рынке государств – членов Таможенного союза наносится в соответствии с Решением Комиссии Таможенного союза от 15 июля 2011 г. №711.
2. Место расположения таблички изготовителя:  
На второй правой стойке кабины водителя.
3. Место расположения идентификационного номера:
  - 3.1. На табличке изготовителя.
  - 3.2. На второй правой стойке кабины водителя или на раме справа по ходу движения автомобиля.
4. Структура и содержание идентификационного номера (номеров) транспортных средств:

1	2	3	4	5	6	7	8	9	10	11	12	13	14	15	16	17
X	K	T	3	8	5	?	?	?	?	0	0	0	0	?	?	?

поз. 1 - 3: Международный идентификационный код изготовителя (WMI):

**XKT** - Общество с ограниченной ответственностью «Форвард».

поз. 4 - 9: Обозначение типа и модификации транспортного средства:

**385411;**  
**385412;**  
**385413;**  
**385414;**  
**385415;**  
**385416;**  
**385417;**  
**385418;**  
**385421;**  
**385422;**  
**385423;**  
**385424;**  
**385425;**  
**385426;**  
**385427;**  
**385428;**  
**385431;**  
**385432;**  
**385433;**  
**385434;**  
**385435;**  
**385436;**  
**385437;**  
**385438;**  
**385441;**  
**385444;**  
**385445;**  
**385446;**  
**385448;**



## Приложение № 3

385511;  
385512;  
385513;  
385514;  
385515;  
385516;  
385517;  
385518;  
385521;  
385522;  
385523;  
385524;  
385525;  
385526;  
385527;  
385528;  
385531;  
385532;  
385533;  
385534;  
385535;  
385536;  
385537;  
385538;  
385541;  
385542;  
385543;  
385544;  
385545;  
385546;  
385547;  
385548;  
385551;  
385552;  
385553;  
385554;  
385555;  
385556;  
385557;  
385558;  
385561;  
385562;  
385563;  
385564;  
385565;  
385566;  
385567;  
385568.

поз. 10: Код модельного года согласно Таблице 1 Приложения № 7 к техническому регламенту Таможенного союза «О безопасности колесных транспортных средств».

**Приложение № 3**

поз. 11 - 17: Производственный номер транспортного средства:  
**0000???**

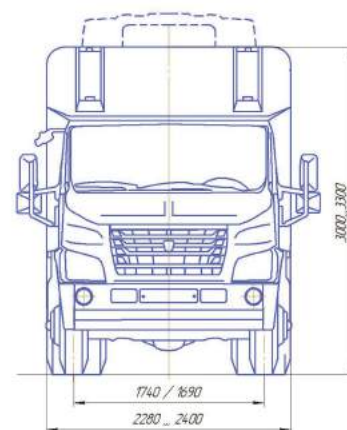
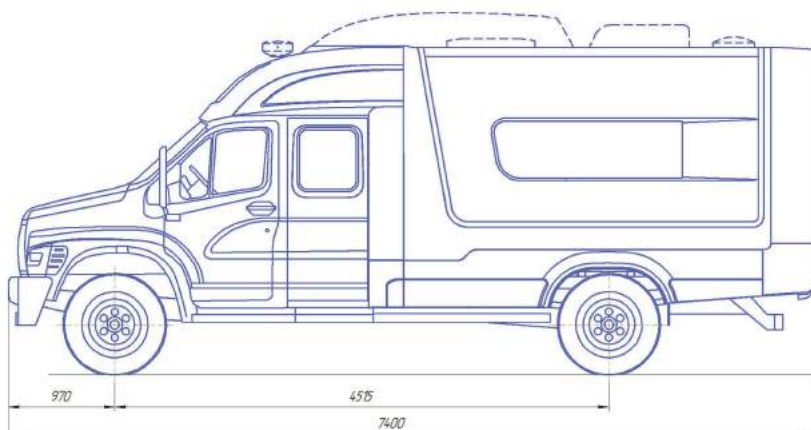
**Руководитель органа по сертификации**

\_\_\_\_\_  
инициалы, фамилия

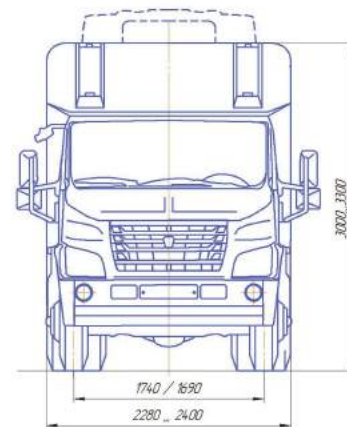
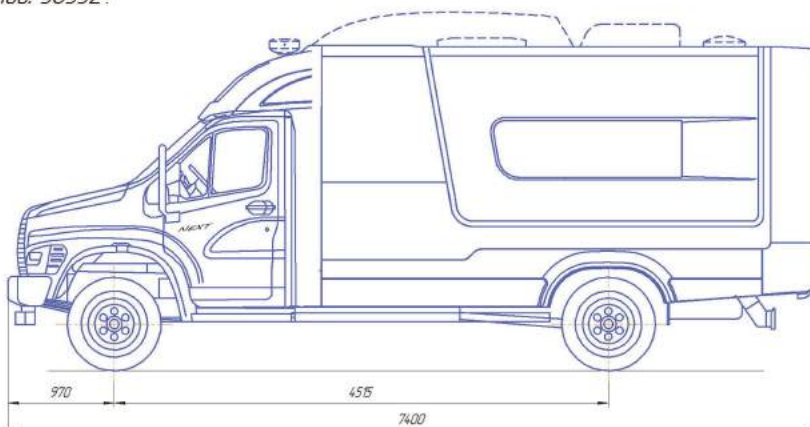
**ОБЩИЙ ВИД ТРАНСПОРТНОГО СРЕДСТВА**

**марка Форвард, тип 3855, модификации 38551?, 38552?, 38553?, коммерческое наименование Форвард**

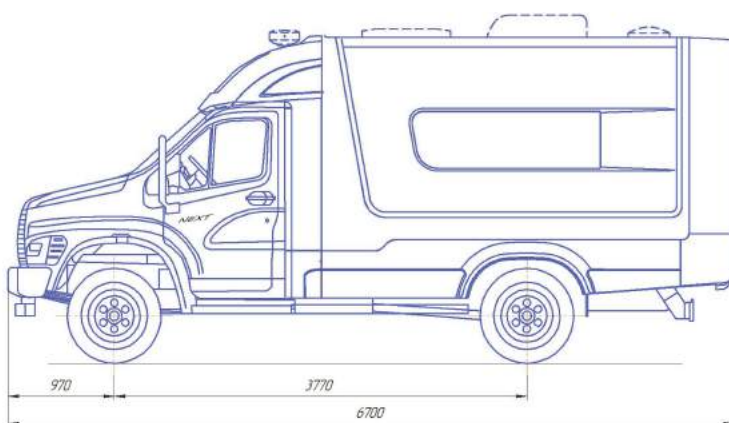
*мод. 38551?*



*мод. 38552?*

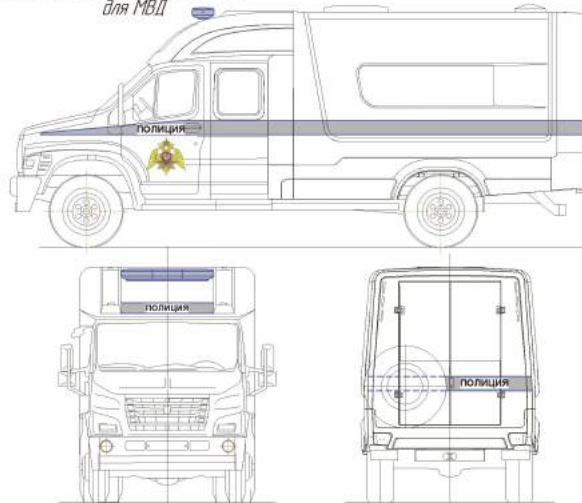


*мод. 38553?*

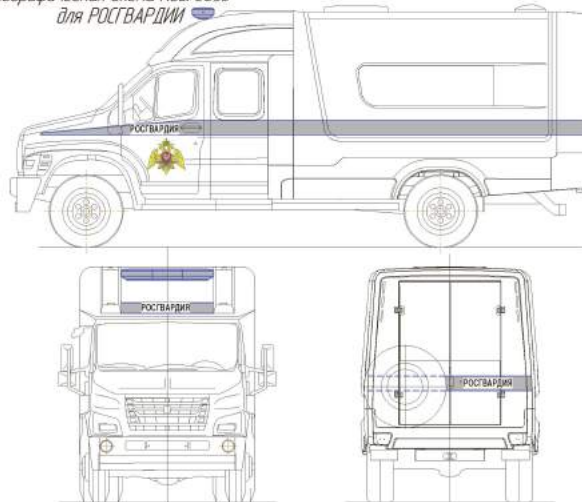


**ОБЩИЙ ВИД ТРАНСПОРТНОГО СРЕДСТВА**  
марка Форвард, тип 3855, модификации 385??4, 385??8, коммерческое наименование  
Форвард, цветографические схемы

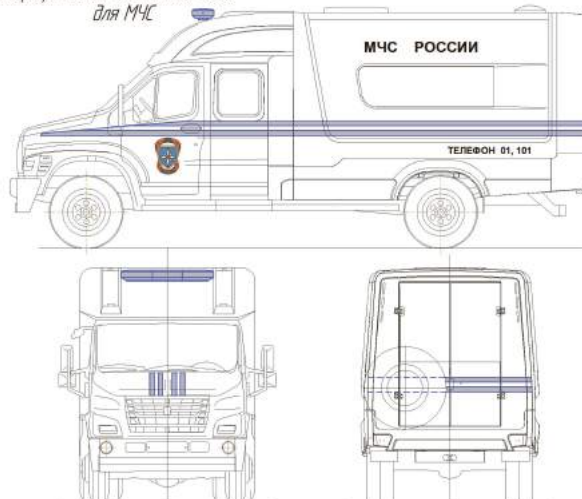
*Цветографическая схема мод. 3855  
для МВД*



*Цветографическая схема мод. 3855  
для РОСГВАРДИИ*



*Цветографическая схема мод. 3855  
для МЧС*

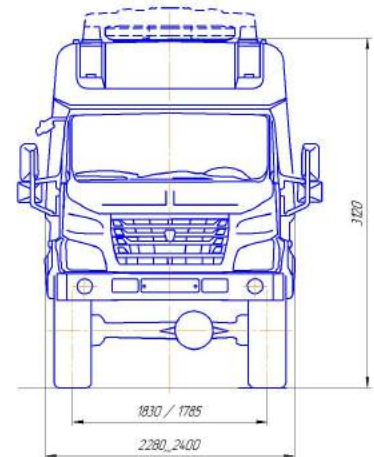
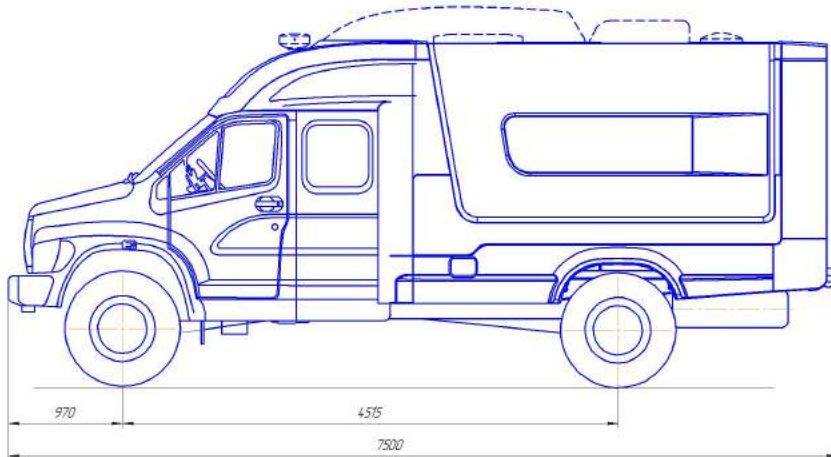


Приложение № 4

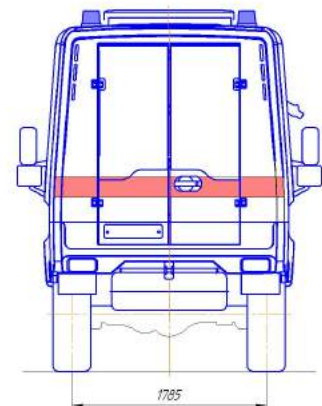
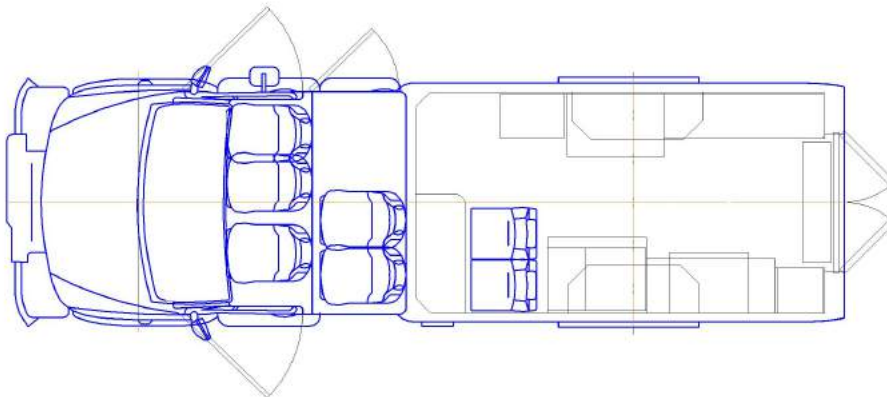
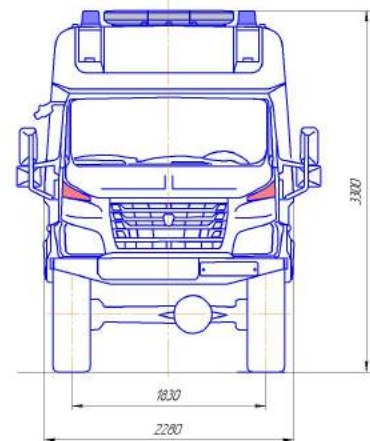
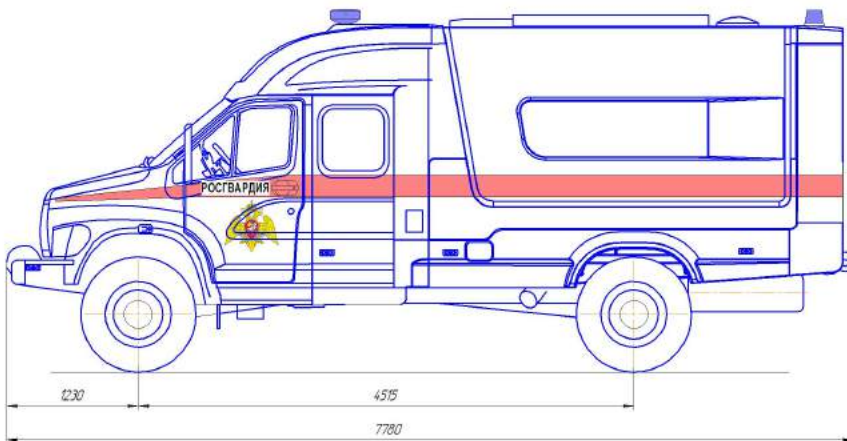
**ОБЩИЙ ВИД ТРАНСПОРТНОГО СРЕДСТВА**

марка Форвард, тип 3855, модификации 385411, 385412, 385413, 385414, 385415, 385416, 385417, 385418, коммерческое наименование Форвард

*мод. 385417*



*мод. 385418 "Аракс"*



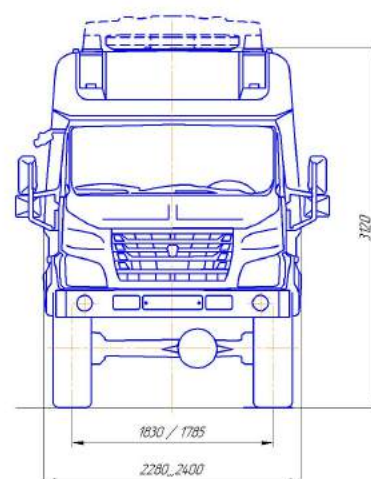
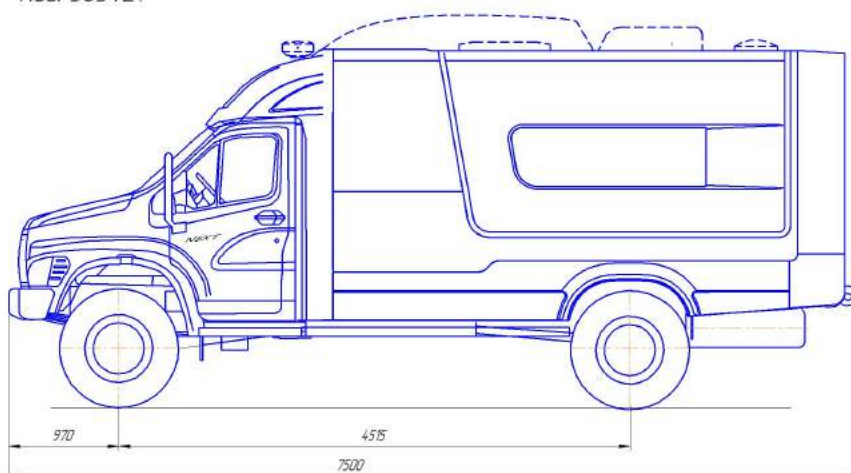


Приложение № 4

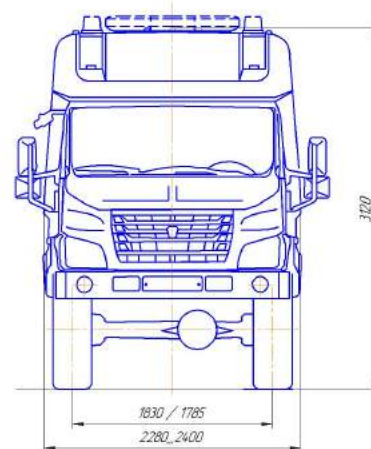
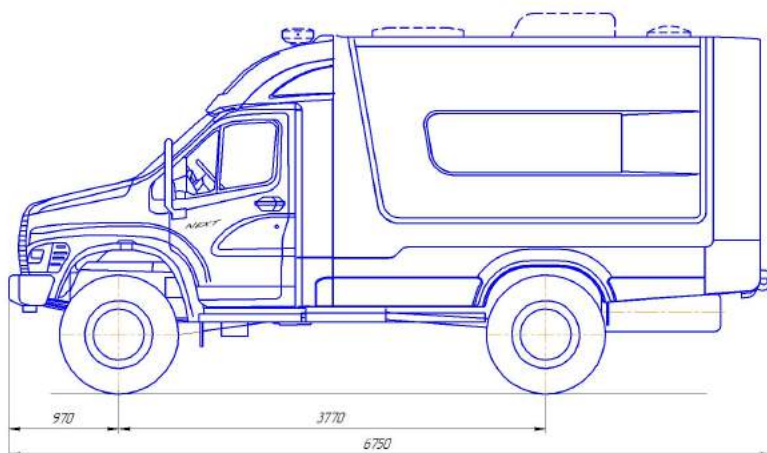
**ОБЩИЙ ВИД ТРАНСПОРТНОГО СРЕДСТВА**

марка Форвард, тип 3855, модификации 38542?, 38543?, 38544? , коммерческое наименование Форвард

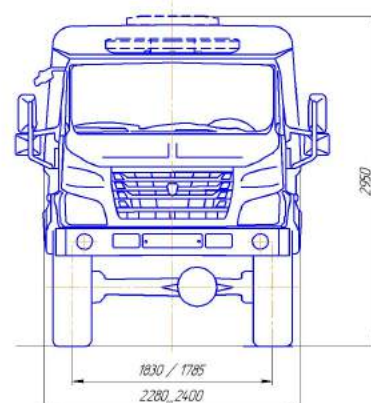
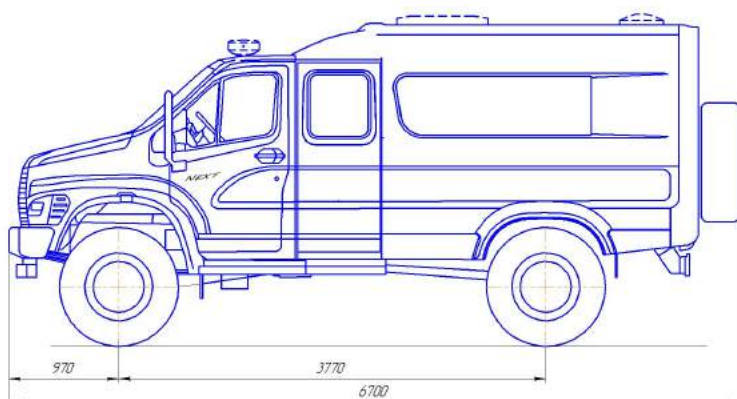
*мод. 38542?*



*мод. 38543?*

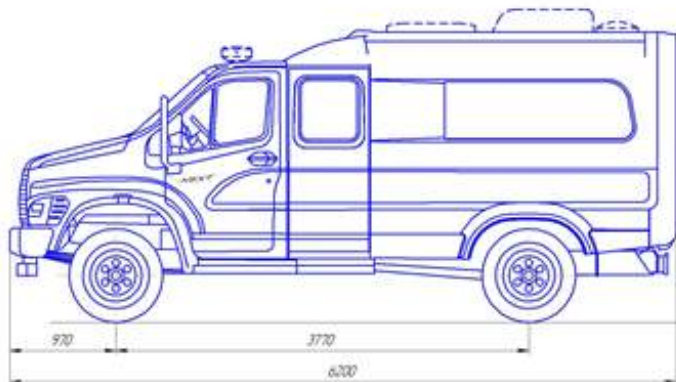


*мод. 38544?*

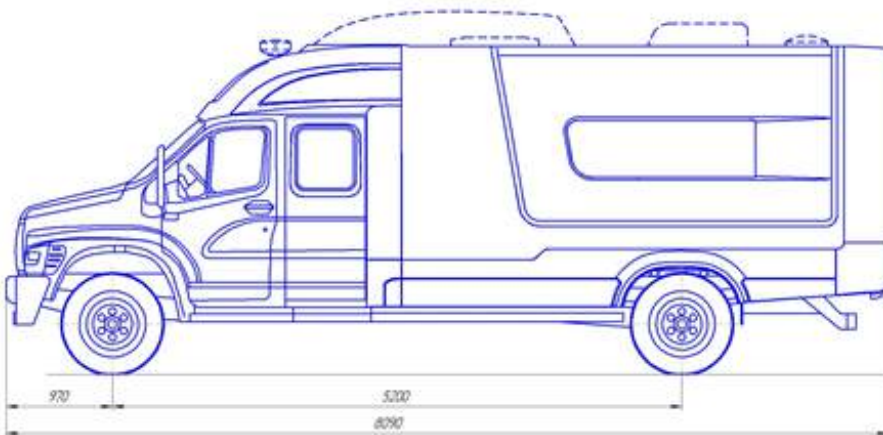


**ОБЩИЙ ВИД ТРАНСПОРТНОГО СРЕДСТВА**  
марка Форвард, тип 3855, модификации 38554?, 38555?, 38556?, коммерческое наименование  
Форвард

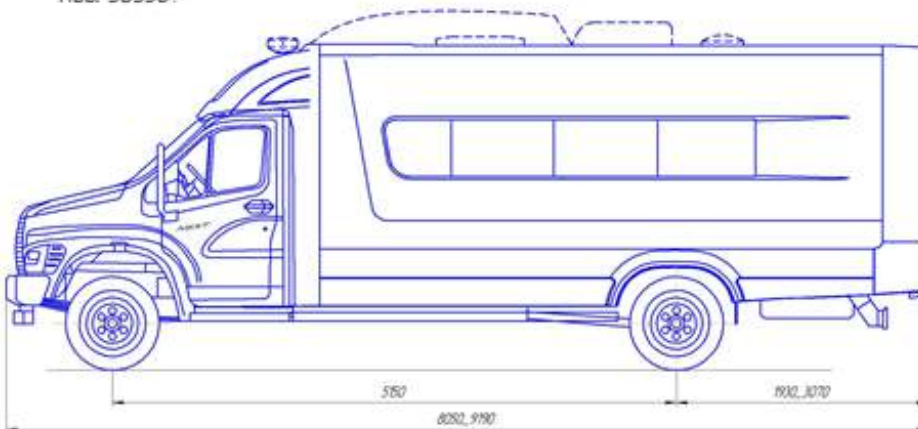
*мод. 38554?*



*мод. 38555?*



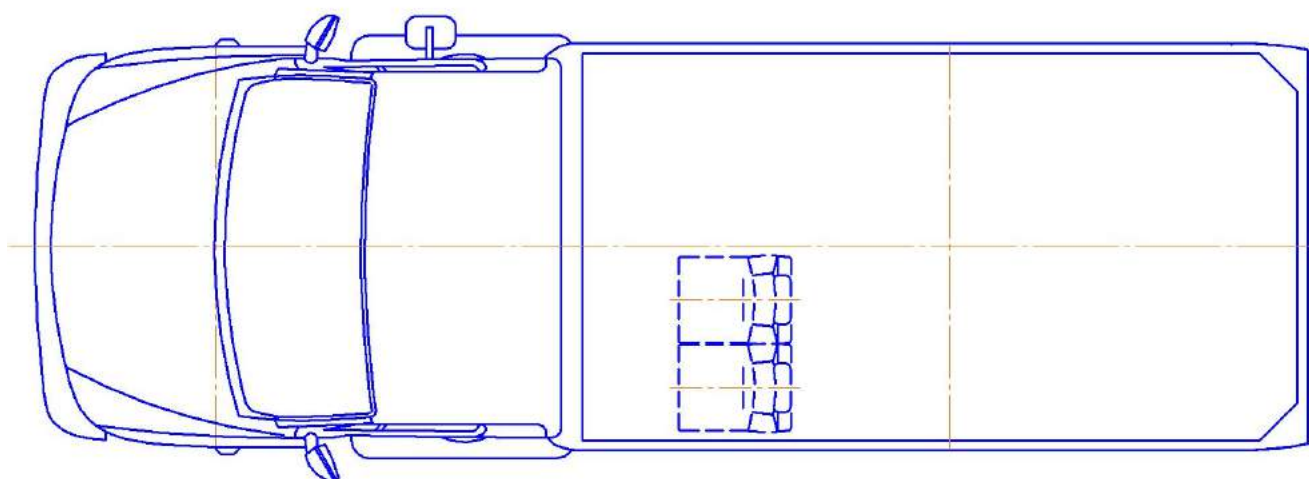
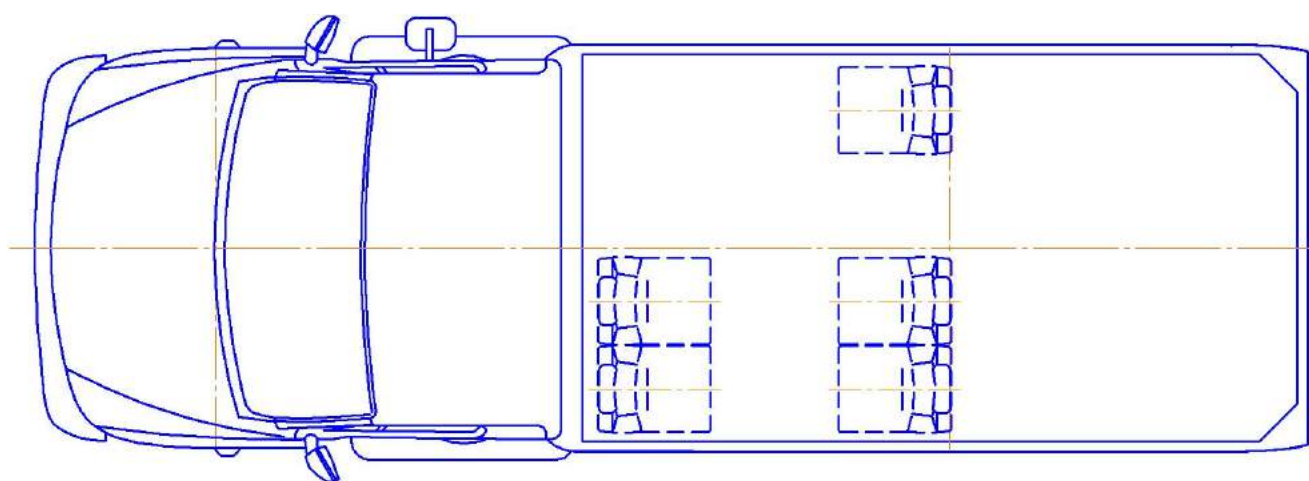
*мод. 38556?*



Приложение № 4

**ОБЩИЙ ВИД ТРАНСПОРТНОГО СРЕДСТВА**

марка Форвард, тип 3855, коммерческое наименование Форвард, планировки фургона





Приложение № 4

**ОБЩИЙ ВИД ТРАНСПОРТНОГО СРЕДСТВА**

**марка Форвард, тип 3855, коммерческое наименование Форвард, планировки кабины**

